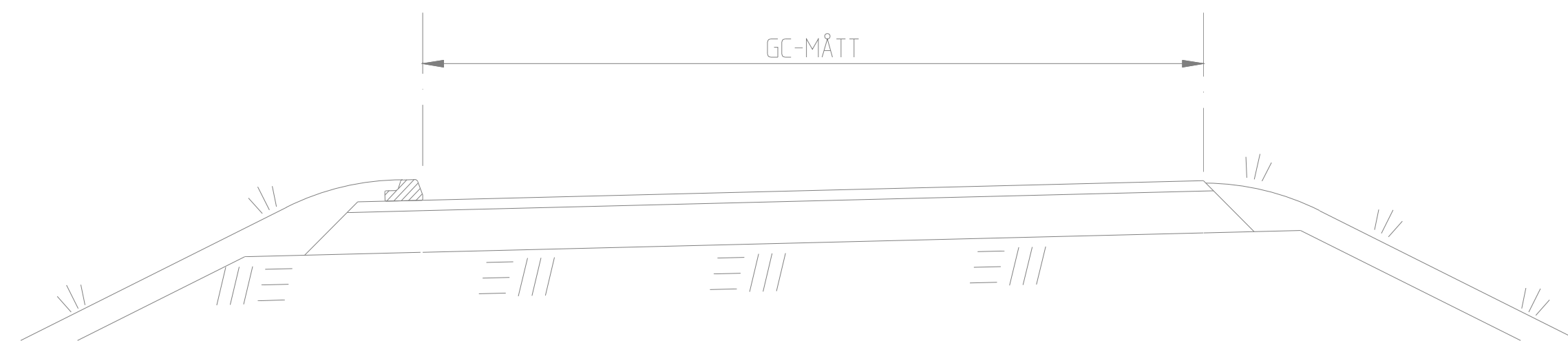


GC-BANOR

FRILIGGANDE I YTTEROMRÅDEN



ANVISNINGAR

GC-mått i m, se även ARGUS 943

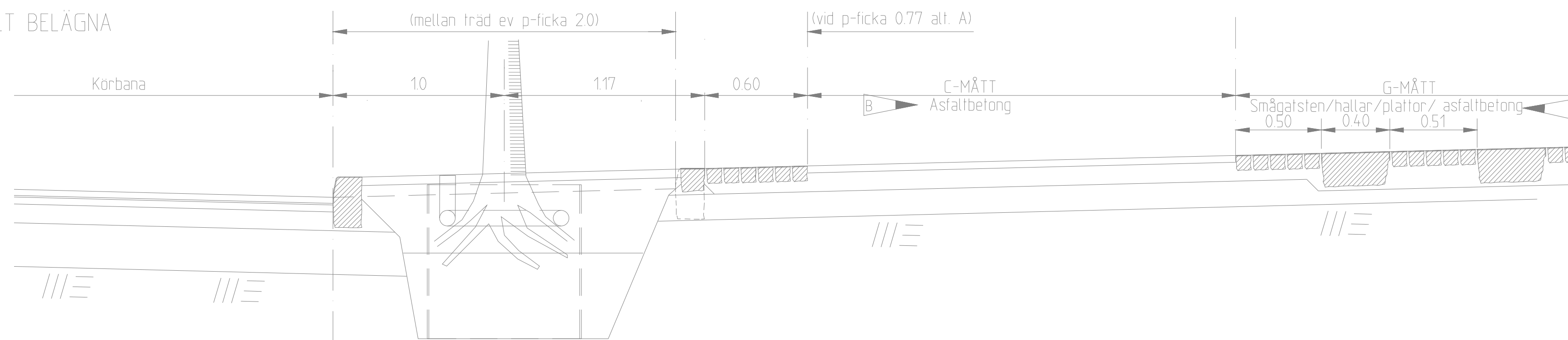
GC-typ	Cykeltrafik	
	Dubbelriktad	Enkelriktad
Kombinerad	3 (4)	25
Uppdelad	G17 ¹⁾ +C2.3(18)	G17 ¹⁾ +C2 (10)

Mått inom () = undantag
¹⁾ varav hinderfritt >120 m

Förhöjda överfarter, utformning,
 se standardritning 363/93-3541.

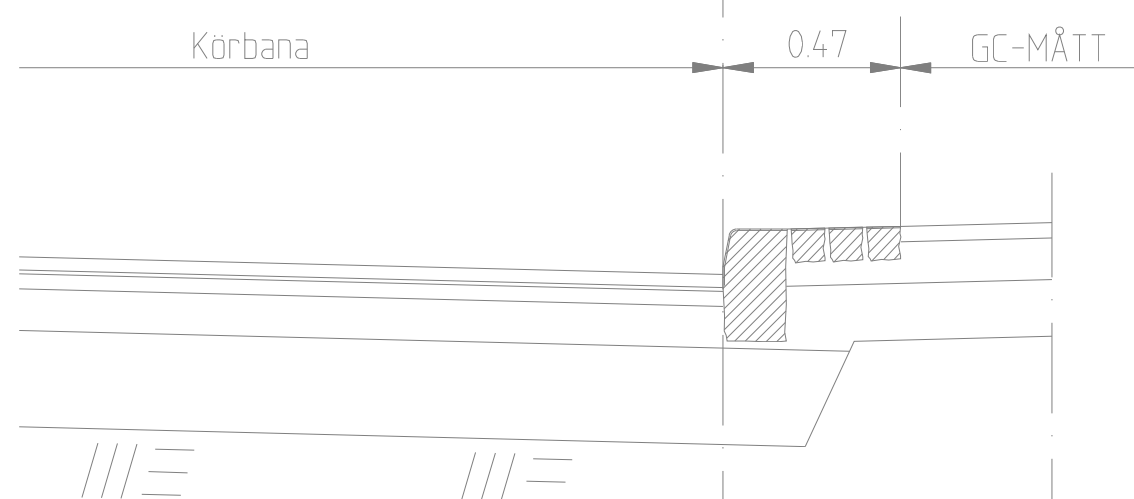
Val av alternativ görs med hänsyn till befintliga förhållanden i samråd med beställaren.

INTILL KÖRBANA MED TRÄD, CENTRALT BELÄGNA

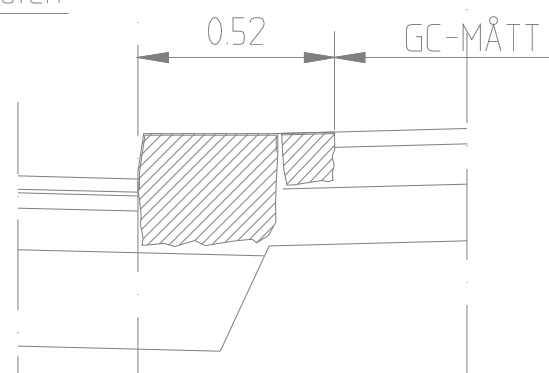


SKILJEREMSA INTILL KÖRBANA UTAN ANGÖRING/UPPSTÄLLINGSFÄLT

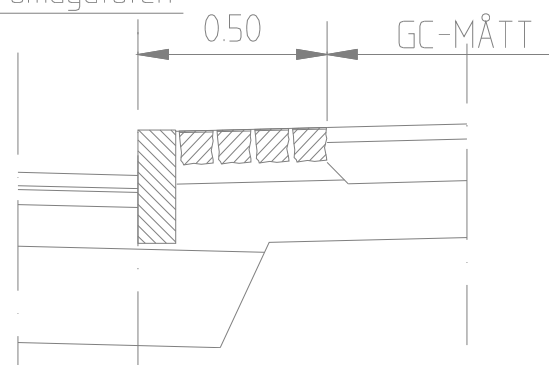
A Alternativ med GF1 och smågatsten



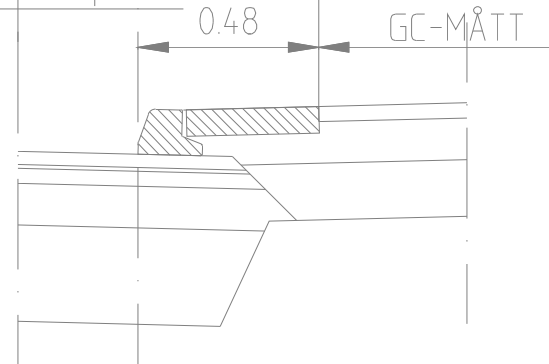
B Alternativ med ramsten och storgatsten



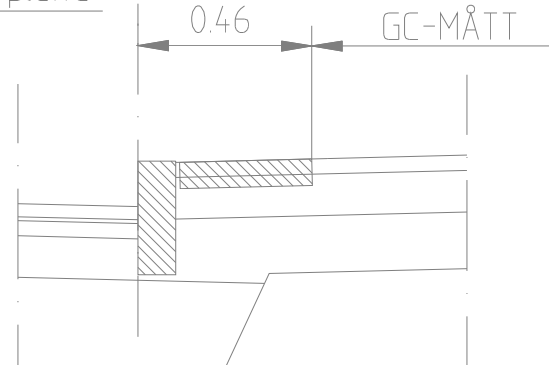
C Alternativ med råkantsten RV4 och smågatsten



D Alternativ med betongkantsten BTGB och platta

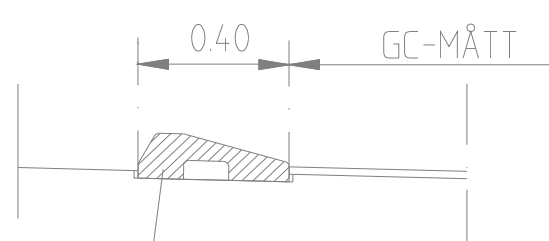


E Alternativ med råkantsten RV4 och platta



F Alternativ med spikat GCM-stöd på bef vägren

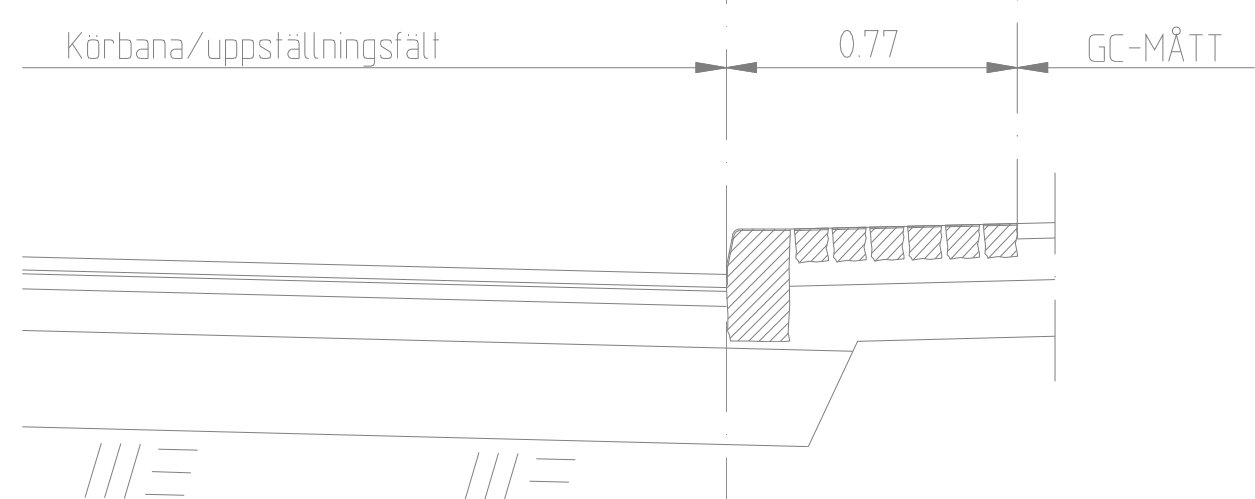
Kan användas på bef väg/vägren då gångbana ej är utbyggd och då dagvattenledning ej finns. Avvattnig sker då med 0.5 m stäpp ca var 50:e m.



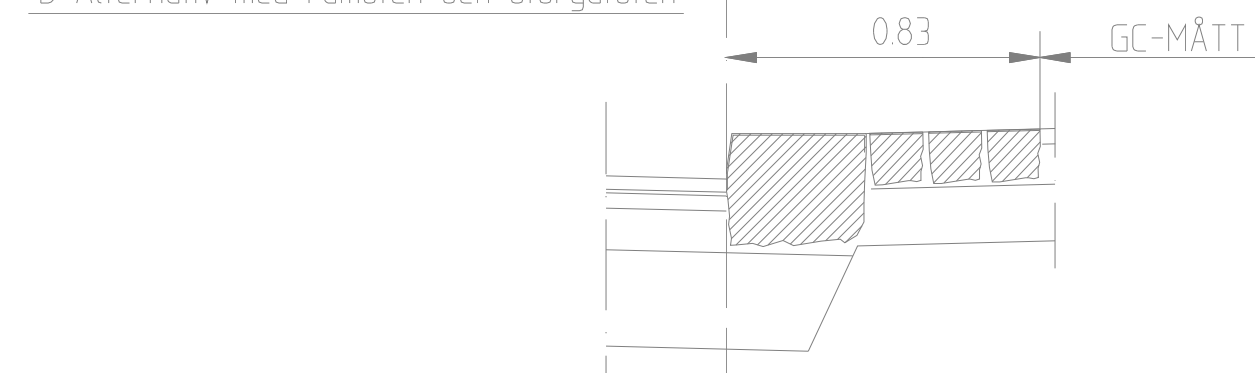
GCM-stöd fräses ned 20 mm.

SKILJEREMSA INTILL KÖRBANA MED ANGÖRING/UPPSTÄLLINGSFÄLT

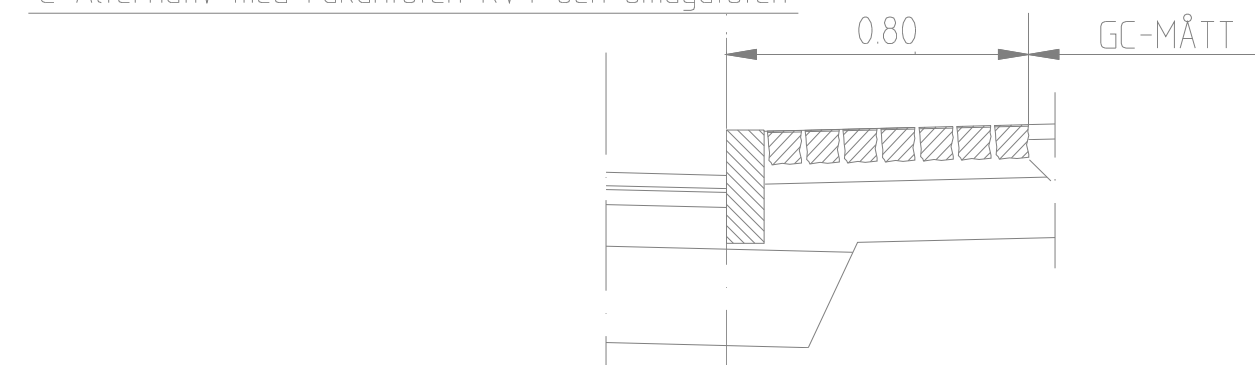
A Alternativ med GF1 och smågatsten



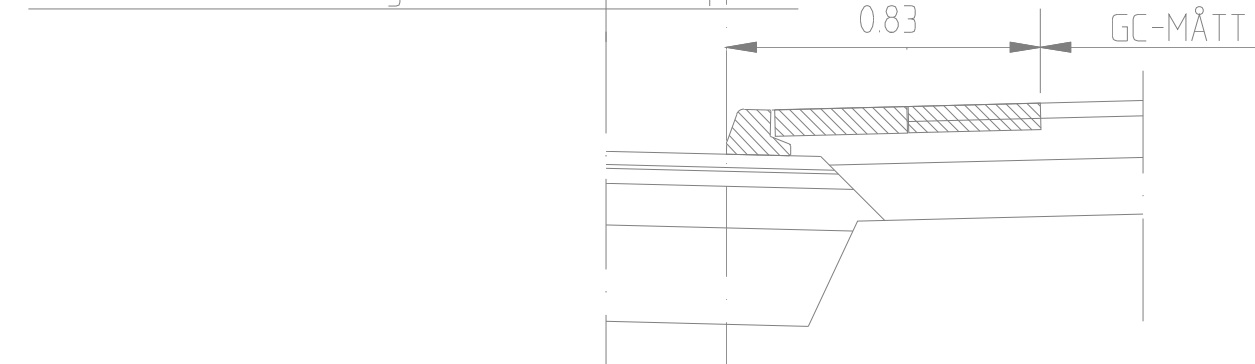
B Alternativ med ramsten och storgatsten



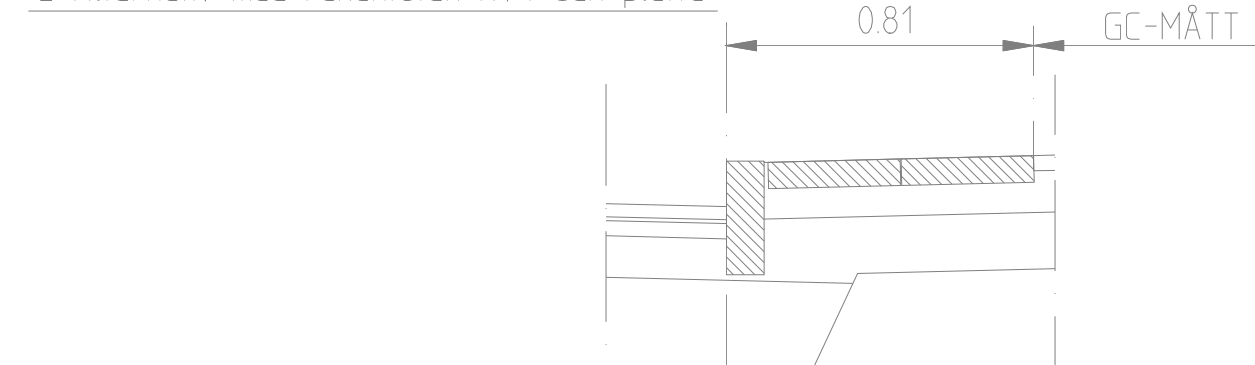
C Alternativ med råkantsten RV4 och smågatsten



D Alternativ med betongkantsten BTGB och platta

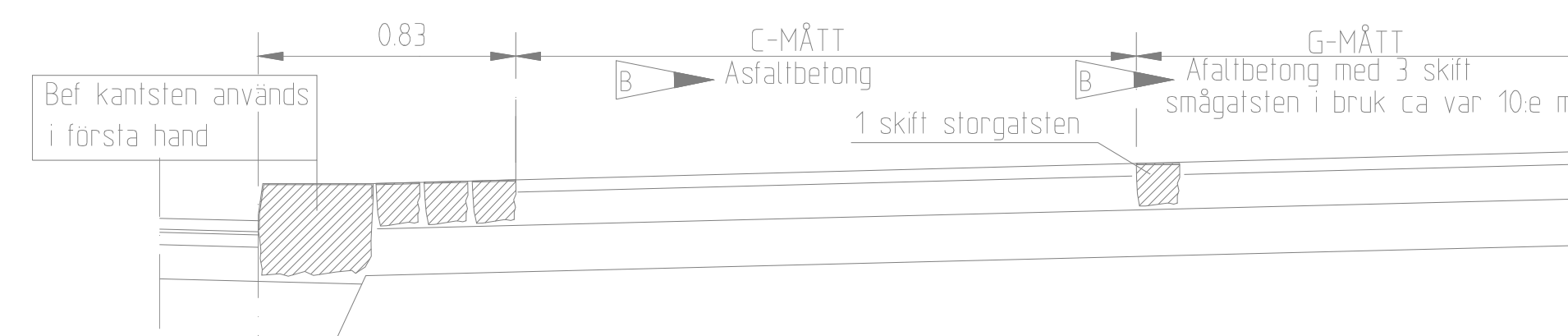


E Alternativ med råkantsten RV4 och platta



INTILL KÖRBANA UTAN TRÄD, "HALVCENTRALT" BELÄGNA MED ANGÖRING/UPPSTÄLLINGSFÄLT

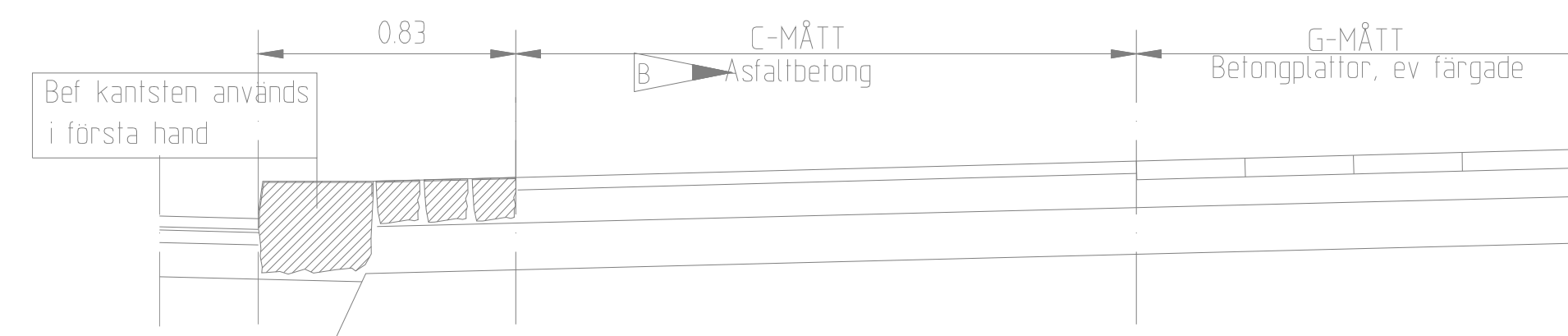
A Alternativ lägsta klass



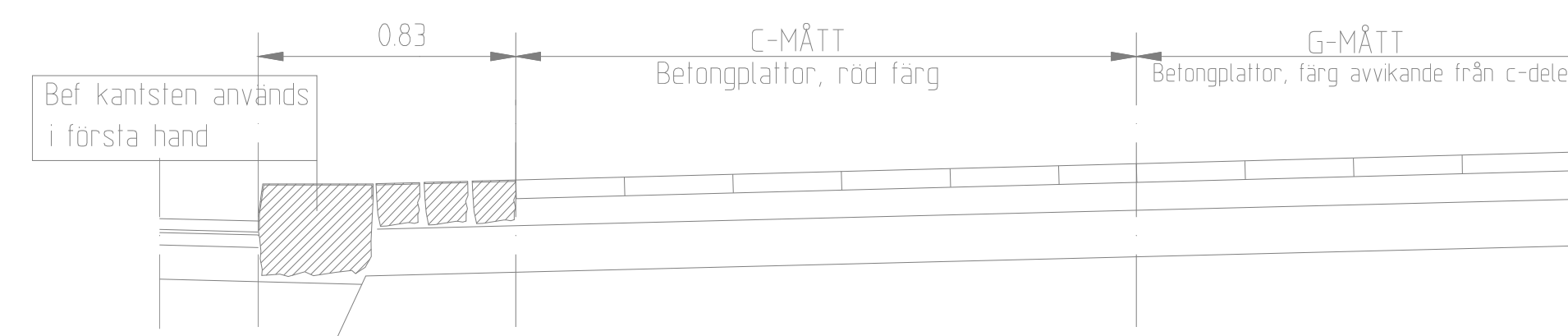
A Alternativ lägsta klass, plan



B Alternativ mellanklass



C Alternativ hög klass



C	1	02-02-01	GC-mått			RA
B	5	99-09-16	Beläggningstexten i sektioner			RA
A		94-05-11	GCM-stöd			RA
Rev	Antal	Rev datum	Rev omfattning		Verkens	Rev
tit	rev				rev	gokänd

GATUBOLAGET GÖTEBORGS GATU AB TEKNIK BOX 1086 405 23 GÖTEBORG TEL 031/62 80 00	UPPRÄTTAD FÖR TRAFFIKOMRÅDEN
	STANDARDDRITNING GC-BANOR PRINCIPSEKTIONER
HANDLAGGARE ROLF ANDERSSON RITAD/DWG-PL RAGC GÖTEBORG 93-12-01	KVAL SAKRAD KONSTR AV RA DN 363/93
SKALA 120 vid A1	ÖB.EKTSNR RITNINGSNR 363/93-3540